



Productividad excepcional

- Altura de trabajo 13.8 m
- Maniobrable en su altura máxima
- Capacidad máxima: 350 kg
- Robusta, segura, fácil de mantener
- Plataforma con una extensión
- Gran autonomía de trabajo

Compacidad óptima

- Ancho 1,20m
- Barandillas abatibles



Haulotte 
GROUP

More than lifting



COMPACT 14

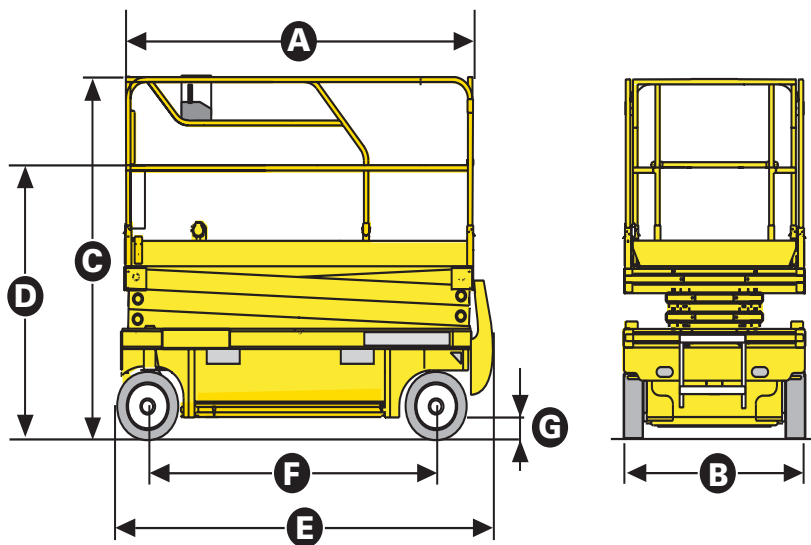
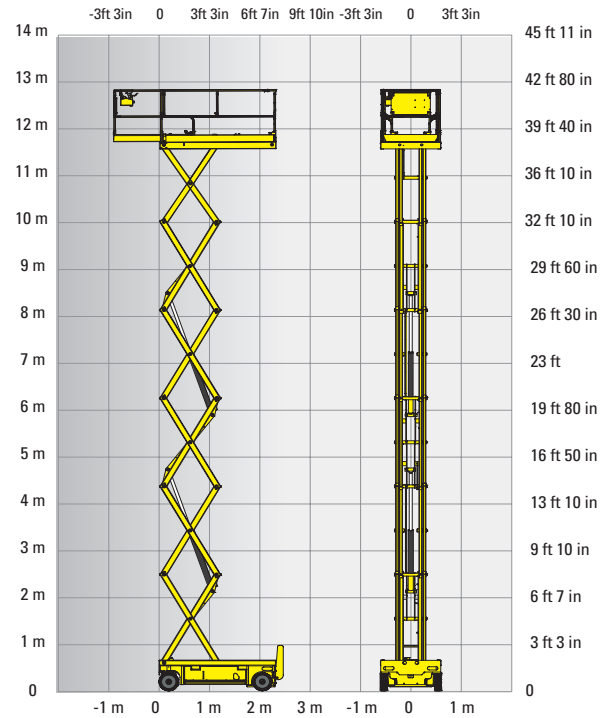
PLATAFORMAS DE TIJERAS ELÉCTRICAS

DATOS TÉCNICOS

COMPACT 14

Altura de trabajo	13.85 m
Altura de plataforma	11.85 m
Capacidad máxima	350 kg
A Largo plataforma	2.31 m
Largo plataforma extendida	3.23 m
Largo (extensión)	0.92 m
Ancho plataforma	1.2 m
D Altura replegada - barandillas plegadas	2.08 m
C Altura replegada - barandillas	2.5 m
B Ancho de transporte	1.2 m
E Longitud máxima	2.49 m
F Distancia entre ejes	1.86 m
G Altura al suelo	13 cm
Altura sobre el suelo - Potholes bajados	2.3 cm
Velocidad de traslación	0.9 - 2.7 km/h
Altura máxima de traslación	11.85 m
Pendiente máxima	23 %
Inclinación	2° / 3°
Tiempo de subida/ bajada	61 s / 50 s
Radio de giro exterior	2.38 m
Neumáticos no marcantes	15 x 5
Energía	24 V - 340 Ah (C20)
Depósito hidráulico	25 l
Peso total	3 168 kg

350 kg / 3x
770 lbs / 3x



EQUIPAMIENTO ESTANDAR

- Dispositivo antibasculante (Potholes)
- Indicador de carga de baterías
- Mandos proporcionales
- Cuadro de mandos móvil en la cesta
- Fácil mantenimiento: componentes en un cajón
- Cargador de baterías con parada automática
- Neumáticos no marcantes
- Liberación de frenos
- Controlador de inclinación
- Sistema de Gestión de Carga en plataforma
- Sistema manual de bajada de emergencia
- Alojamiento para el paso de horquillas integrado en el chasis
- Argollas de remolque
- Claxon
- Horómetro

OPCIONES Y ACCESORIOS

- Luz de flash
- Alarma de movimientos
- Faro de trabajo
- Toma eléctrica en cesta
- Aceite hidráulico biodegradable
- Llenado centralizado de baterías

2420341080 - Documento no contractual - Nos reservamos el derecho de modificar las características técnicas de este documento sin previo aviso - 04/2014

